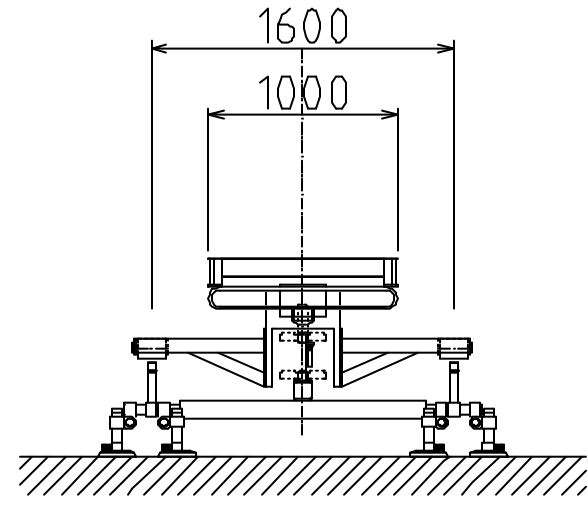
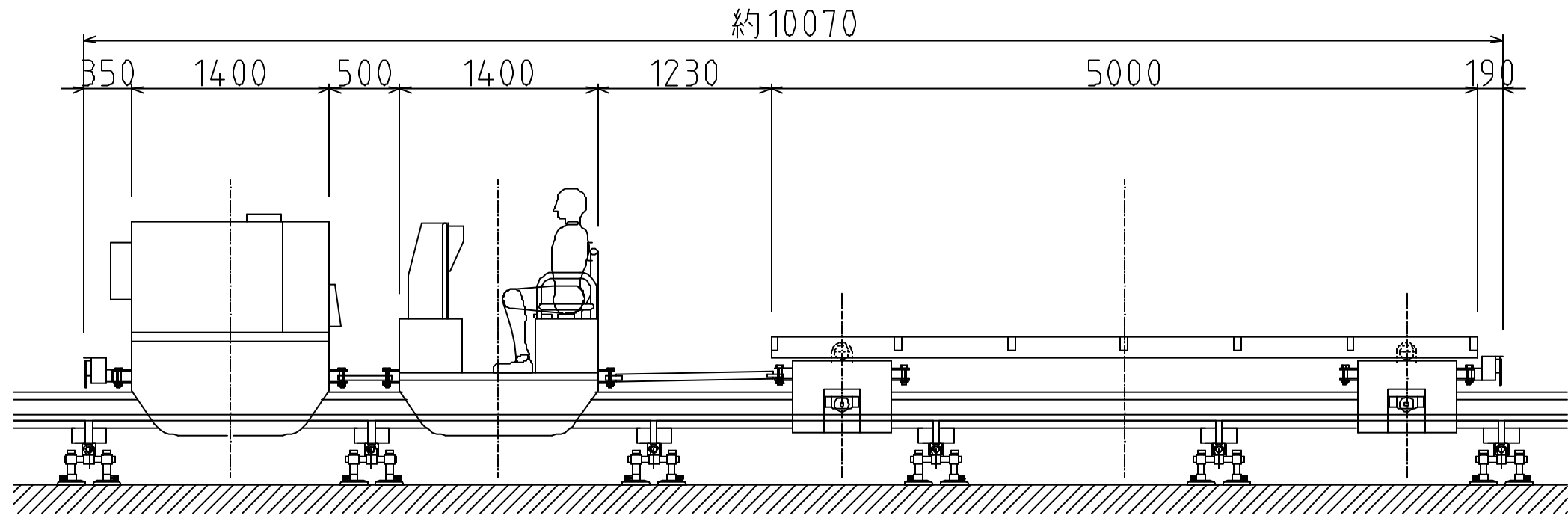
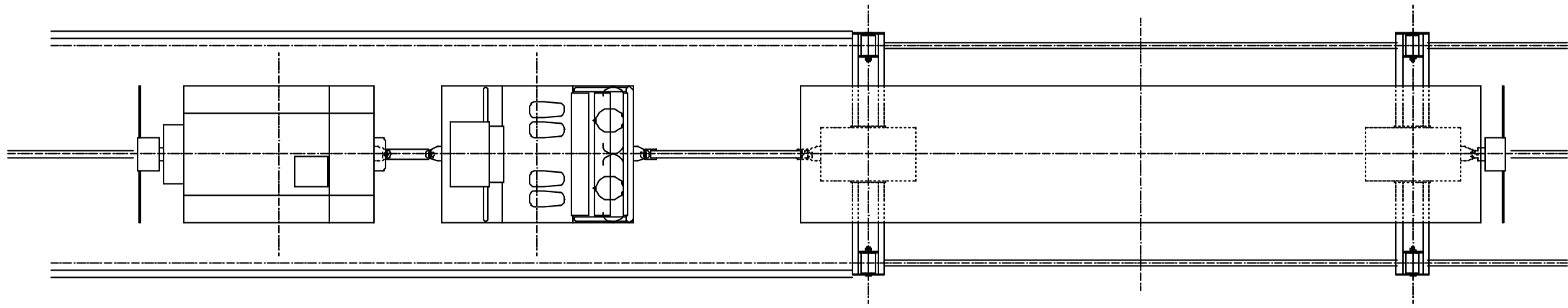


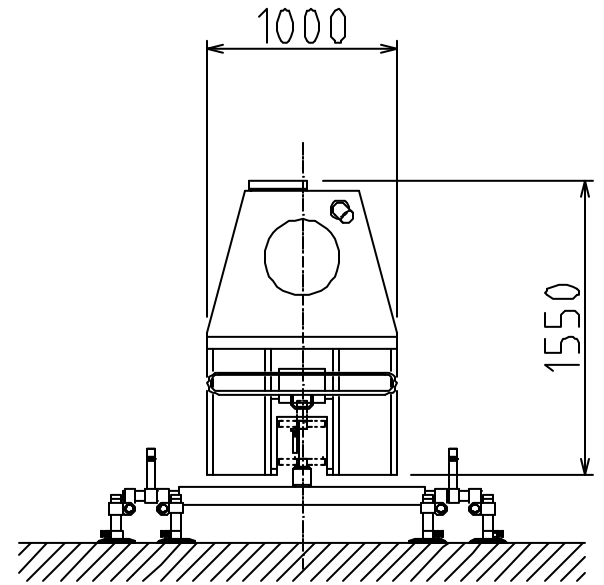
主仕様

車両質量	2200 kg (3両)
積載質量	3140 kg (荷=鉄管 3000kg 人=70kg × 2人)
走行速度	23 m/min (勾配25%以下) 15 m/min (勾配25%以下)
最大登坂勾配	45°
電動機	減速電動機 3.7kW × 4台
発電機	3相交流発電機 24 kVA (ディーゼルエンジン)
走行方式	フック・ピニオン方式
安全装置	速度検出装置 レールキャッチ式緊急停止装置 タッチセンサー (前後)
備考)	

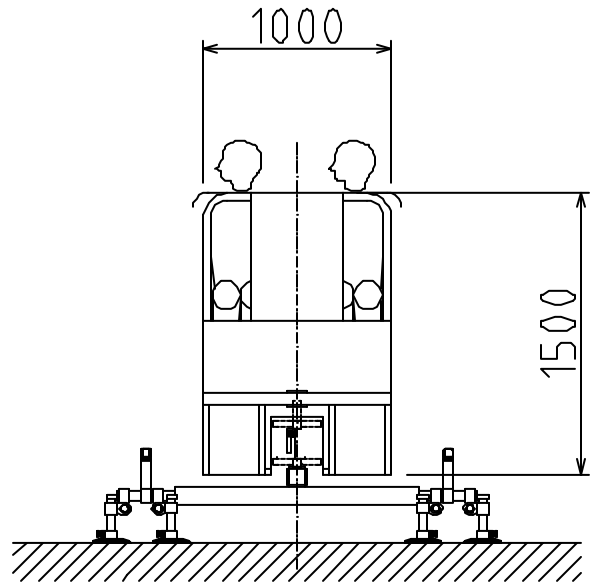


A →

B →

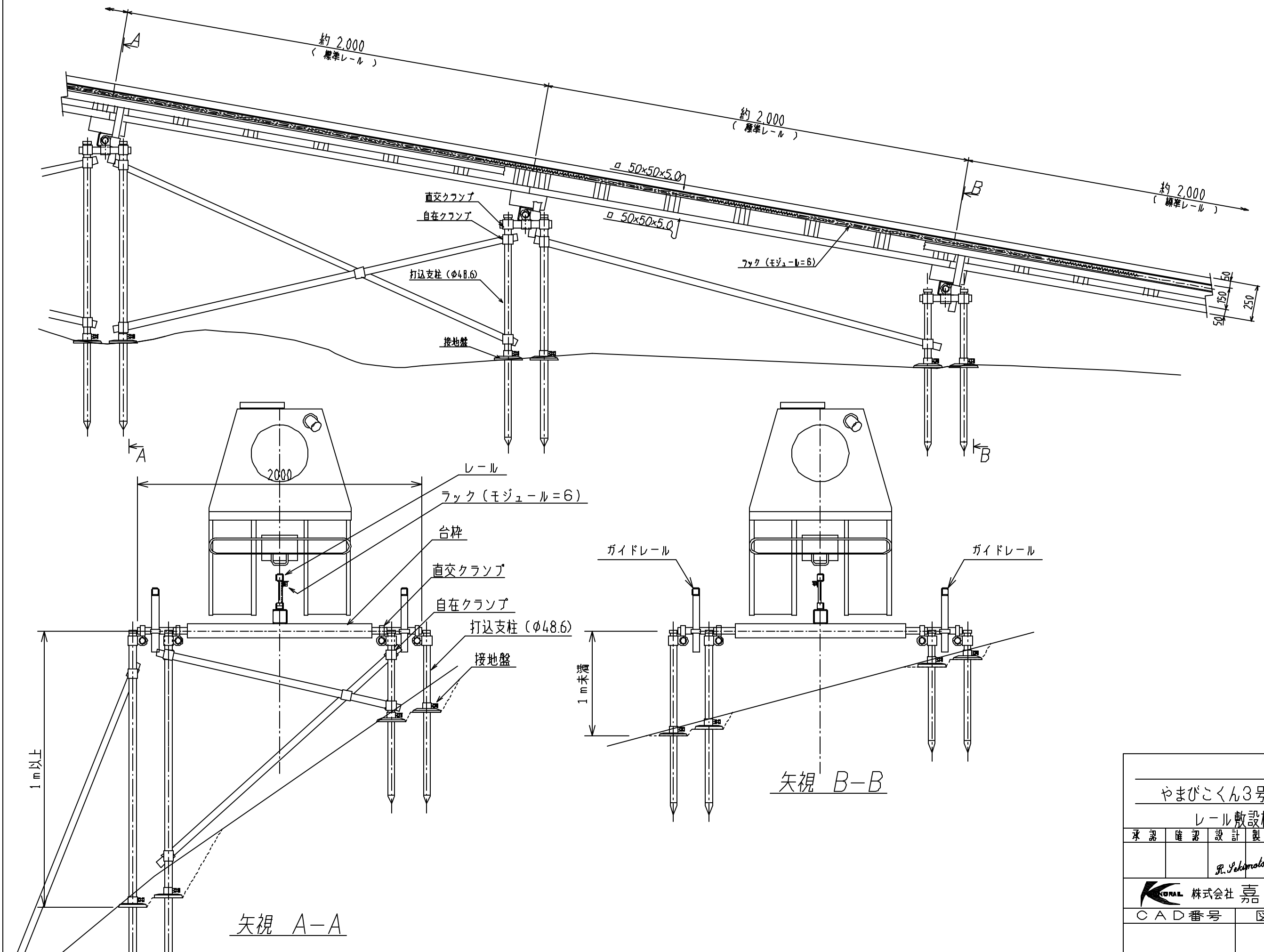


矢視 A-



矢視 B-

やまびこくん3号型 3t積				
車両計画図				
承認	確認	設計	製図	第三角法
Y.Y	Y.Y	Y.Y	Y.Y	縮尺 1/1 作成日 2005/06/31
株式会社 嘉徳製作所			CAD番号	
			図面番号	
			17M01-001	



やまびこくん3号型 3t積			
レール敷設標準図			
承認	確認	設計	製図 第三角法
		縮尺 1:25	作成日 2005/09/20
R. Sakamoto			
株式会社 嘉穂製作所			
CAD番号		図面番号	

