

ME-200M

ME-200H

(最大積載量 200kg 最大傾斜度 45°)

作業手順書

製造元 : 株式会社 ニッカリ

取扱代理店 : 株式会社 マルジン

< 目次 >

施工作業

1. 事前準備
2. 設置前
3. 施工
4. 設置後

現場作業

1. 日常点検
2. 定期点検

撤去作業

1. 事前準備
2. 撤去前
3. 撤去
4. 撤去後

施工作業

1. 事前準備

作業現場確認

- ・設置コースの延長数、傾斜度、地形・岩盤の状態、立木の状態、起点・終点の状態、埋設物・障害物の有無等を書類、及び現地にて確認
- ・地権、伐採条件の確認
- ・資材仮置き場、車両駐車場の確認

！ 注意

1. 路線選定は、出来る限り直線になるようなコースを選択する。
2. 傾斜角度は最大 45° (前下りの場合は最大 20°) 以下に抑えることが望ましく、特に乗用台車の場合は出来る限り最大傾斜度を抑えるコースを選択する。
3. 分岐レールは出来るだけ水平(最大 20° 以下)になるように取り付ける。
4. 起点・終点部は出来る限り平坦な場所を選択する。

必要書類確認

- ・作業員名簿、健康診断書、資格・免許の名簿、使用車両届、持ち込み機材届等の準備、及び提出

資材確認

- ・運搬物に適した牽引車・台車、及びレール資材等の選択
- ・特殊レール・部材の準備

工具確認

1. 一般工具、補助具

- ハンマー(大)(小)、電気ハンマー
- シノ付ラチェット(17×19、19×22、22×24)
- 腰の物(作業ベルト、ホルスター2本差し、工具袋)
- エンジンカッター
- チェンソー、刈払機、手鋸、手鎌、スコップ、根切鋏
- 鋏、コードリール、水準器、巻尺
- 電気ドリル(ハンマー付)、キリ各種

2. 特殊工具

- レールベンダー・修正器
- 支柱打ち込み金具
- 整備工具一式(内容別途)

両口スパナ 8mm～22mm 32×32 プラス・マイナスイヤ 200mm 250mm ソケットレンチセット 8mm～24mm モンキー ・ ラジオペンチ ・ ニッパー バイスプライヤー ・ プライヤー プラグレンチ 19×22 ・ オフセットレンチ 8～22 ギヤプーラー (大・小) ビニールホース(燃料用) シノ付ラチェットレンチ 30 36 掃除針 ・ サンドペーパー 100 # キャブレタークリーナー ・ 潤滑スプレー ・ グリース
--

3. 保護具

- 安全帽、安全靴、作業用手袋
- 命綱、親ロープ、ロリップ、安全帯
- 保護めがね、防塵マスク、耳栓

2. 設置前

作業前打合せ

- ・作業方法、状況、工程、数量の確認
- ・起点、終点の再確認

作業準備

- ・工具、組立資材の確認、及び作業前点検

資材搬入、仮置き

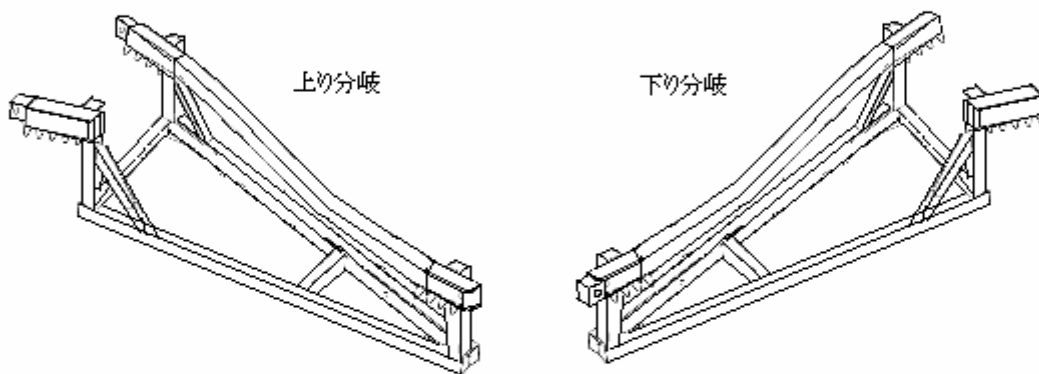
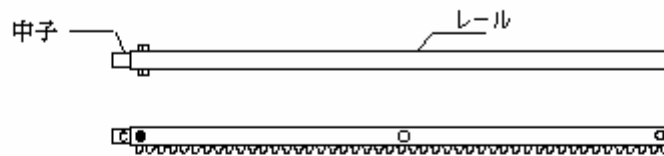
- ・組立資材に適した車両の準備
- ・仮置き場所は通行人等に接触する恐れのない位置とし、もし 接触する可能性が生じる場合は立て看板、柵等を設け注意を促す

環境整備

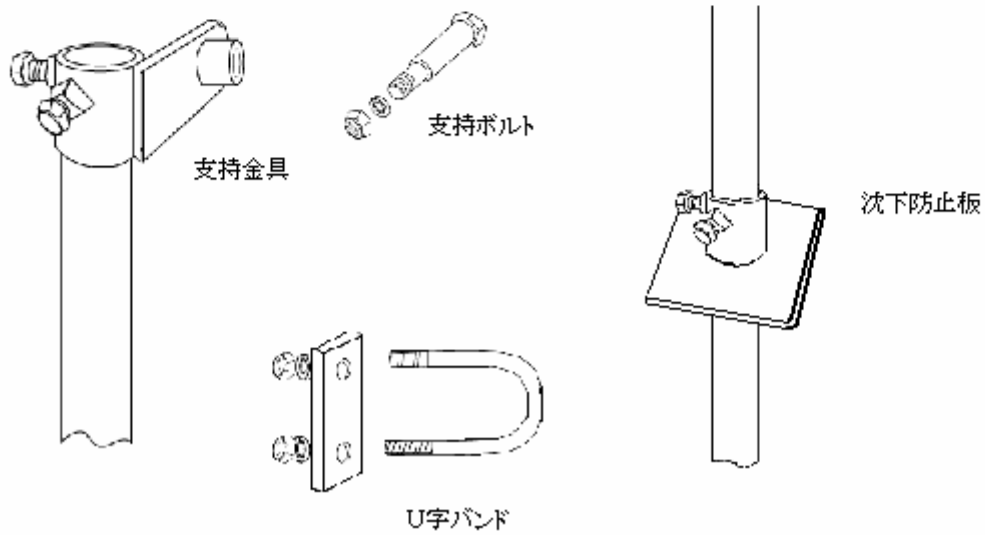
- ・伐採作業方法、状況、合図等の確認
- ・工具の使用前点検
- ・伐採後の後始末

部品図

1. レール関係



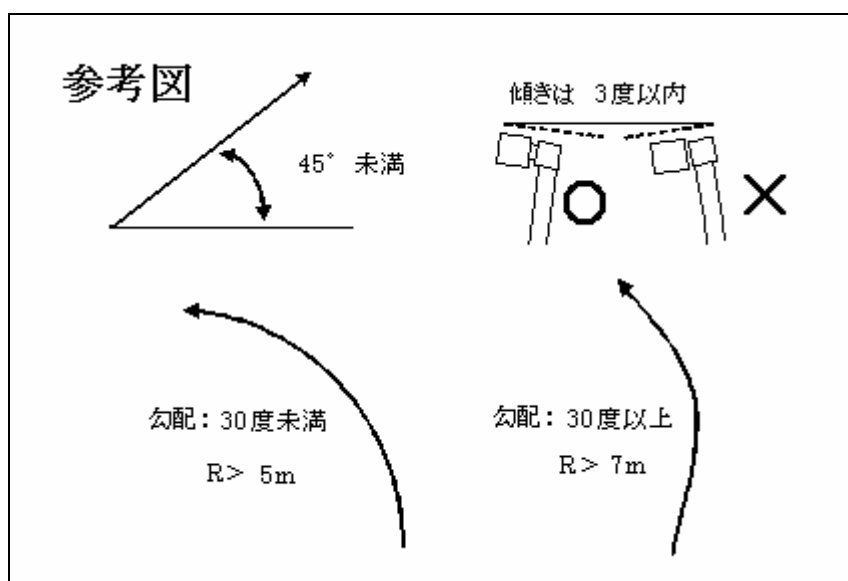
2. 部材関係



3. 施工

施工手順書

工事種別	工事方法	安全対策
レール設置の基本	<ol style="list-style-type: none"> 1. 最大傾斜角度は 45° を限度とし、曲線部最小回転半径は、勾配 30° 未満 = $5mR$ 以上、勾配 30° 以上 = $7mR$ 以上を基準とします。 2. 曲線加工後のレール上面傾斜は 3 度以内を基準とします。 3. 沈下防止板は、整地して海拔面に出来るだけ水平に据えることを基準とします。 4. 主支柱 ($34 \times t3.2$) の地中への打ち込み深さは、$50cm$ 以上を基準とします。(設置状況により、支柱の長さは調整します) 5. 横揺れ防止用補助支柱 ($27.2 \times t2.8$) は、地面からレールの上面までが $50cm$ 以上の場合や 軟弱地盤、岩盤箇所への使用を基準とし、主支柱 1 本に対し $1 \sim 2$ 本の補助支柱を 打ち込み深さ $30cm$ 以上になるように打ち込み U字ボルト、または斜支柱取付金具にて固定します。 6. 起点、終点部にはストッパーを取り付けます。(必要に応じてはダブルストッパーとします。) また、軌条端部には、逸脱防止金具を取り付けます。 	



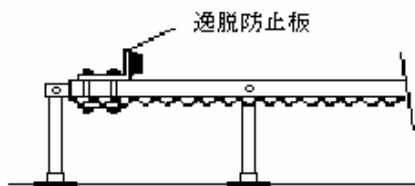
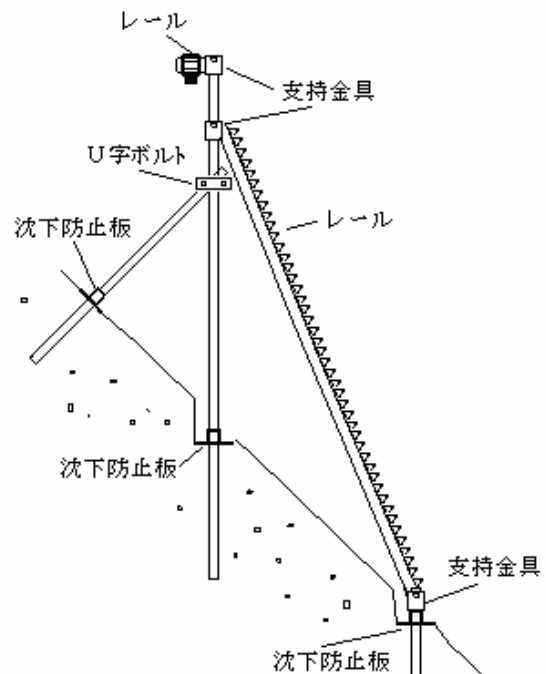
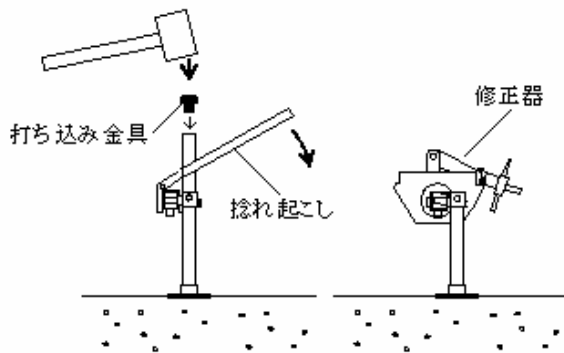
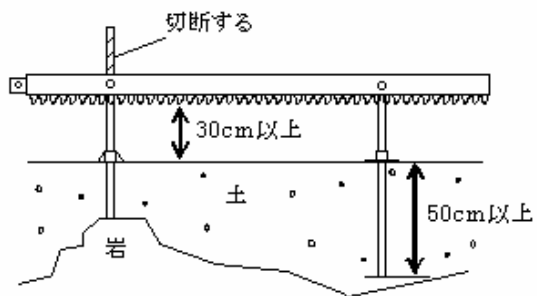
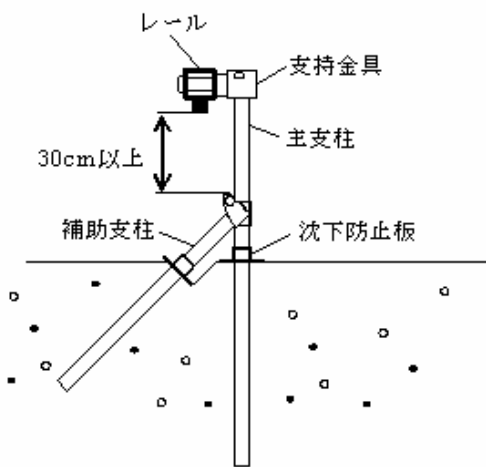
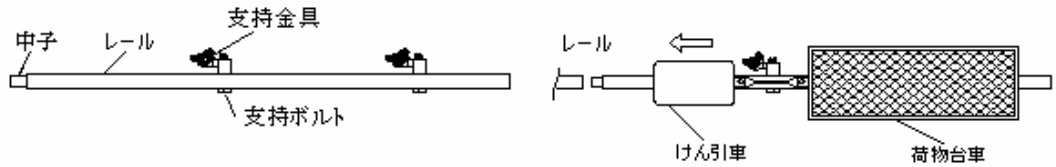
施 工 手 順 書

工事種別	工 事 方 法	安 全 対 策
起点部の設置	<ol style="list-style-type: none"> 1. 牽引車前進方向にレール先端の中子が向くようにレールを並べます。 2. レール工事を進める起点を決定し、ラック部が進行方向に対し レールの下側に来るようにします。 3. 動力車や台車を取付後、レールの最終部付近に、車輪脱線防止用の逸脱防止板を取り付けます。 	<ul style="list-style-type: none"> ● レール、資材を移動、反転する場合は周りに充分注意し、重量物は2人で取扱う。
レールの据付	<ol style="list-style-type: none"> 1. ラック部が同じ方向になるようにレール先端の中子を次のレールに差し込みます。 2. 支持ボルトをレールの連結部 及び レールの中間にある穴に通し、支持金具を取り付け固定します。 	<ul style="list-style-type: none"> ● 各ボルトの締め付けを確実にします。
主支柱の取り付け	<ol style="list-style-type: none"> 1. 沈下防止板を設置する所を整地します。 2. レールに取り付けた支持金具に主支柱を差し込み、沈下防止板を通して、支柱が垂直になるように準備します。 3. 大ハンマー、又は電動ハンマーを使用して支柱を打ち込みます。 4. レールの上部より主支柱が出ないように、支持金具と固定します。 	<ul style="list-style-type: none"> ● 各ボルトの締め付けを確実にします。
動力車及び台車の取り付け	<ol style="list-style-type: none"> 1. 以上の作業で3本位レール設置できたら、動力車及び荷物運搬用台車(補強型平板台車)をレールの最後部より個別に組み込みます。 2. 連結部、ローラー部の取り付けネジを確実に固定します。 	<ul style="list-style-type: none"> ● 動力車を設置するとき重機などを使用する場合、運転・玉掛け等は有資格者が作業をし、設置する。
資材運搬	<ol style="list-style-type: none"> 1. 台車に必要な資材を適量積み込み、進行方向に資材を配置します。 2. 斜面が急なところでは、レールを1本組み立てるごとに、次の1本分を手配します。 3. 資材搬送時は荷締め・ゴムバンド等を用い、台車に固定します。 4. 資材はバランスよく積み込みます。 	<ul style="list-style-type: none"> ● 発進の際は、周囲の確認をし、機械付近に人を近づけない様にする。 ● 積み込み、積み下ろしは必ずエンジンを停止して行う。

施 工 手 順 書

工事種別	工 事 方 法	安全対策
主支柱の打ち込み	<ol style="list-style-type: none"> 1. 主支柱を打ち込む際は、支柱先端が開かないように打ち込み金具を使用します。 2. 原則は着岩が望ましく、土層の条件が全て同じではないので、必ず沈下防止板を使用して沈下を防ぐ。沈下防止板はそれぞれの機種または土層の状態に合わせて着岩と同等か、それ以上の支持を保持する構造とします。 3. 着岩できない土層に支柱を打込む目安は、地中50cm以上の打ち込みを原則とし強度を確保します。 4. 支柱打ち込みは常に垂直に打込むことを原則とし、やむを得ない場合は斜めに打込むがその場合、前後方向(レールに平行)のみで左右(レールと交差)には絶対斜めに打込まないようにします。 5. レール上面より支柱が出ないようにまで打ち込むか、無理な場合はエンジンカッターなどで切断します。(走行時、機械と接触する恐れがあります) 	<ul style="list-style-type: none"> ● 支柱打ち込み時には、足元を十分に確保し、周囲や落下物等に注意しながら作業をする。 ● 発電機等の据付は平らな場所を選び常に安定しておく。また、燃料補給において火気厳禁とする。 ● 打ち込み金具は、頭の部分が疲労によりハンマーを打った時、破片が顔・目・身体に当たりケガをする恐れがあるので、使用前には点検すること。
補助支柱の取り付け	<ol style="list-style-type: none"> 1. レールの上面の高さが50cmを超える場合や軟弱地盤、岩盤箇所などでは補助支柱を取り付けます。その場合、主支柱と補助支柱のすきまを30cm以上とします。(走行時、機械と接触する恐れがあります) 	<ul style="list-style-type: none"> ● 各ボルトの締め付けを確実にします。
終点部の設置	<ol style="list-style-type: none"> 1. 終点部は積降を考え、なるべく平坦になるように設置します。 2. レール終点取り付け金具を取り付けます。 3. レール末端部付近に、車輪脱線防止装置用の逸脱防止板を取り付けます。 	
ストッパーの取り付け	<ol style="list-style-type: none"> 1. 起点部、及び終点部の適切な位置にストッパーを取り付けます。 2. 場合により、ストッパーを2個取り付け、誤作動による逸脱・脱線を防止します。 	

施工例



4. 設置後

最終点検

- ・各部ネジ締めの確認。
- ・補強箇所の点検。(必要な場合は、追加補強を実施します)
- ・ストッパー、逸脱防止板の再点検。
- ・動力車の各部取付けネジを確認する。
- ・残材の後始末。

試運転

- ・走行中、ブレや傾いた所は無いかなどよく確認する。
- ・ストッパーの停止状況を確認する。
- ・ラックオイルの点滴状況を確認する。
- ・異音、異臭がないか確認する。

引渡・取扱説明

- ・モノレールの使用者全員に対して、取扱説明(講習)を実施します。
- ・講習受講者に「モノレール運転講習終了証」を発行します。

！ 注意

1. 運行時毎に、別紙「モノレール始業前点検表」に則り、日常点検を実施してください。
2. 異常(異音、異臭、ブレなど)を感知したときは、即座に運行を停止してもらい、メーカー及び取扱い代理店に報告・しかるべき措置の指示を受けてください。

現場作業

1. 日常点検

モノレール運転講習修了者が一日一回、点検表に基づき運転前に点検してください。
以下の異常が発生したときには、メーカー又は取扱い代理店まで連絡してください。

- ・正しい操作を行っているのにエンジンが始動しない。
- ・機械がレールから脱線したとき。
- ・機械が石や木などに衝突して壊れたとき。
- ・正しい操作を行っているのに機械が駐停車しないとき。
- ・緊急ブレーキが作動したとき。
- ・非常用駐停車ブレーキレバーを引いたとき。(乗用台車のみ)
- ・走行中、機械のどこからか異音や悪臭(こげくさい)が発生しているとき。
- ・通常の走行時より、機械の揺れや振動が明らかに大きくなって、危険を感じた時。
- ・天変地異等で 軌条の地表面に変化がありブレが大きくなったとき。

2. 定期点検

- ・レンタルの場合は工事で使用され過酷な頻度となる場合も多く、1ヶ月ごとにモノレール技士による点検を推奨します。
- ・永設販売の場合は1年毎の点検を推奨します。

撤去作業

1. 事前準備

工具確認

1. 一般工具、補助具

- パイプレンチ
- スパナレンチ(17、19)
- シノ付ラチェット(17×19、19×22、22×24)
- 腰の物(作業ベルト、ホルスター3本差し、工具袋)
- エンジンカッター

2. 保護具

- 安全帽、安全靴、作業用手袋
- 命綱、親ロープ、ロリップ、安全帯
- 保護めがね、防塵マスク、耳栓

2. 撤去前

作業前打合せ

- ・作業方法、状況、工程、数量の確認

作業準備

- ・工具、組立資材の確認、及び作業前点検

資材搬入・仮置き

- ・組立資材に適した車両の準備
- ・仮置き場所は通行人等に接触する恐れのない位置とし、もし接触する可能性が生じる場合は立て看板、柵等を設け注意を促す。

3. 撤去

撤去手順書

工事種別	工事方法	安全対策
レール脱却の方法	<ol style="list-style-type: none"> 1. 支持ボルトを取り外します。 2. レールを前方へ引き抜きます。 3. 引き抜くことが出来ない場合にはハンマーを使用します。 	<ul style="list-style-type: none"> ● レールを引き抜く際、最終脱却時の反動で転倒しないよう注意する。
支柱抜き取り	<ol style="list-style-type: none"> 1. パイプレンチにて主支柱を抜き取ります。 2. 土層の条件が全て同じではない為、地層の変化で引き抜くことのできない場合は、地表面にて切断します。 	<ul style="list-style-type: none"> ● 二人作業また多人数での同時作業は必ず指揮者の指揮のもとで声をかけて行う。
部材撤去	<ol style="list-style-type: none"> 1. 逸脱防止板を取り外します。 2. ストッパーを取り外します。 3. 支持金具 及び沈下防止板は主支柱の短いもの(1m程度)に13枚ずつ結束します。 	<ul style="list-style-type: none"> ● 部材は落下させないよう手元に注意します。
資材搬出	<ol style="list-style-type: none"> 1. 台車に適量資材を積み込み、起点まで運びます。 2. 斜面が急なところでは、レールを1本ごとに資材を台車に積み込みます。 3. 資材搬送時は荷締め・ゴムバンド等を用い、台車に固定します。 4. 資材はバランスよく積み込みます。 	<ul style="list-style-type: none"> ● 曲がったレールは運搬の際立木等に接触し危険なので脱却地にて伸ばす作業も発生する。 ● 積み込み、積み下ろしは必ずエンジンを停止して行う。
動力車及び台車の取り外し	<ol style="list-style-type: none"> 1. 始点のレールが6m位まで撤去が終了したら、台車及び動力車を取り外します。 2. 取り外した動力車及び台車は転倒しないように養生します。 	

4. 撤去後

現地最終確認

- ・残資材が置き忘れてないか 全ルートの確認をします。
- ・立木の枝等を張ったロープ等を回収します。
- ・施工時の支柱穴は埋め戻します。
- ・ゴミ等は回収し、環境美化につとめます。
- ・施工前の景観に出来るだけ復元してください。

返納時整備

- ・動力車の補修。(洗浄、注油、修理等 点検簿に基づき保守点検をします)
- ・台車の補修。(注油、修理等)
- ・レールの曲がり及び捻れの修正。(極端な変形、摩耗がある場合には廃棄処分します。)

部材の補修

- ・主支柱は沈下防止板が難なく通るように補修及び切断します。
- ・支持金具及び沈下防止板は修理・注油 又は廃棄処分します。

